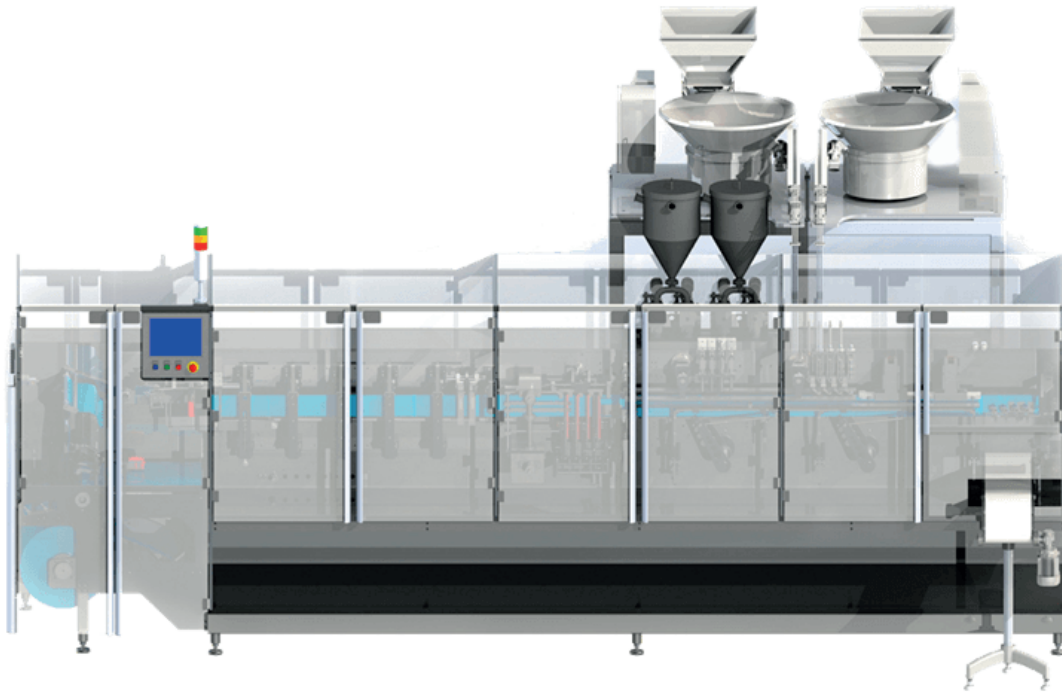




**SIMPLE
SOLUTION
FOR SMALL
SACHETS
WITH TOP
VALVE**



Serie NF-FLAT SERIES

NF 280 QX



es Principales prestaciones:

- Chasis ergonómico y reforzado, que evita la flexión en soldadura con diseño balcón.
- Desbobinador motorizado con detector de final de bobina integrado.
- Mesa de Empalme para cambio rápido de bobina.
- Soporte de bobina expandible con sencillo ajuste mecánico sin necesidad de herramientas (Manual).
- Protecciones en zona de desbobinador.
- Tornillería inoxidable AISI 304.
- Arrastre servo motorizado por rodillos.
- Sistemas de fácil operación
 - Micrómetros en mordazas para fácil cambio de formato.
 - Tolvas estancas.
 - Zonas de dosificación más limpias y accesibles.
 - Zonas en contacto con producto en inoxidable AISI 304/316 para Líquidos.
 - Vibrador de embudo neumático.
 - Control de vacío por Venturi / Bomba de vacío.
 - Tijeras de fácil cambio.
 - Estirado estático previo a la soldadura superior.
- Autómata B&R con conexión Ethernet
 - Pantalla táctil de alta resolución 8,4"
 - Asistencia remota vía IP.
 - Almacenamiento y recuperación de recetas vía USB.
 - Servomotores de última generación.
- Ecofriendly
 - Bajo coste de mantenimiento.
 - Bajo coste en consumo de energía.
- Flexibilidad para conexión con equipos periféricos
 - Detectores de metal.
 - Control de peso.
 - Impresores.

en Main Features:

- Ergonomic Monoblock on Balcony Frame.
- Motorized Unwinder with End of Reel Detector.
- Splicing Table for Easy Change of Reel.
- Expandable Reel Support for Easy Mechanical Adjustment with no tooling (Manual)
- High Resistance Protections on Unwinder
- Machine Screws in AISI 304.
- Servo Driven Stroke System by Rollers
- Easy Operation System
 - Micrometers in Sealing jaws for easy changeover
 - Watertight Hoppers.
 - Clean and Accessible Filling Stations.
 - Areas in Contact with Product in AISI 304/316 for Liquids.
 - Pneumatic Funnel Vibrator.
 - Opener Pharma Type with Internal Drive.
 - Vacuum Pump / Vacuum Controlled by Venturi.
 - Easy Change Scissors.
 - Static Pouch Stretching Prior top Seal.
- B&R Automation with Ethernet Connection.
 - High Resolution Touch Screen 8,4"
 - Ultimate Generation Servomotors
 - Recipe Backup by USB
 - Remote IP Assistance.
- Ecofriendly
 - Low cost of Maintenance
 - Reduced Energy's Expenditure
- Connectivity with Peripherals:
 - Metal Detector,
 - Weight Control,
 - Printers (Inkjet, Laser)
 - Filling Systems
 - Cap, Zipper, Valve Applicators.

Datos técnicos

Technical data

NF 280 QX

Dimensiones del sobre (ancho x alto) mm
Sachet dimensions (width x height) mm

Mínimo / Máximo
Minimum / Maximum

50 x 60 / 70 x 230

Volumen en c.c.
Volume in c.c.

Máximo
Maximum

100

Producción mecánica de hasta ... sobres/minuto
Mechanical production output up to ...sachet/minute

240

Dimensiones de la bobina
Reel dimensions

Diámetro máximo en mm
Maximum diameter in mm

500

Ancho máximo en mm
Maximum width in mm

460

Diámetro del núcleo en mm
Core diameter in mm

70 / 75

Consumo en kW
Consumption in kW

8,4

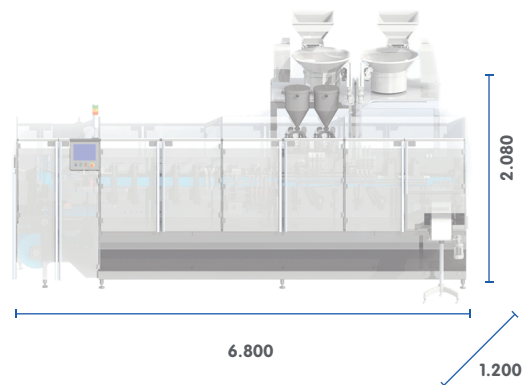
Datos eléctricos
Electrical data

220/400/440V // 50Hz/80Hz // 3 fases + Neutro + Masa
220/400/440Volts // 50Hz/80Hz // 3 phases+ Neutral + Mass

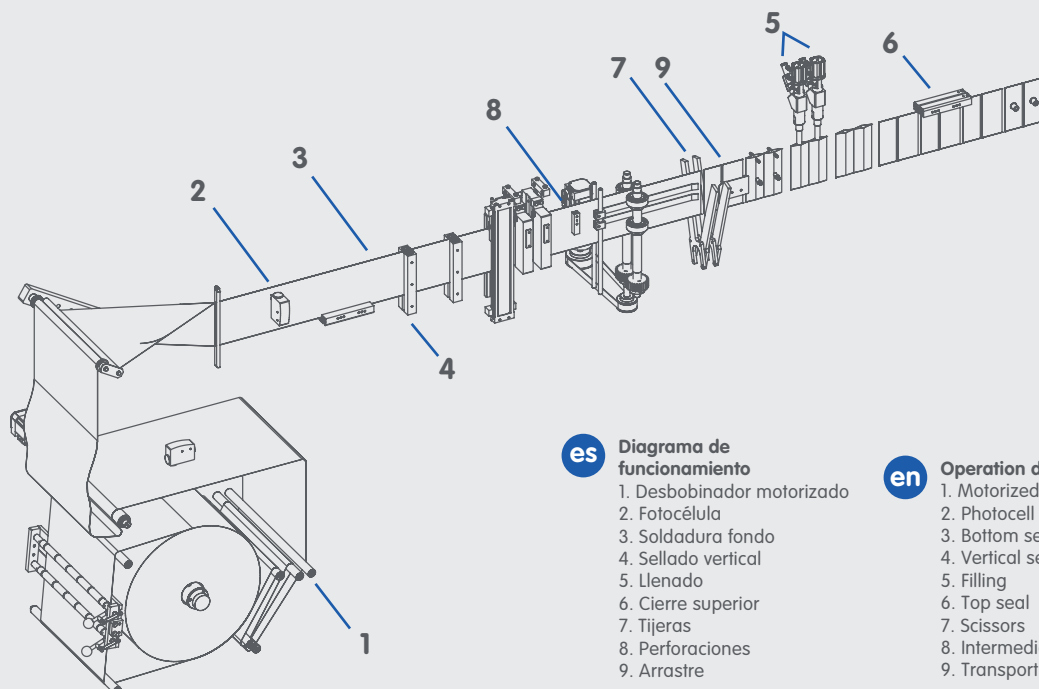
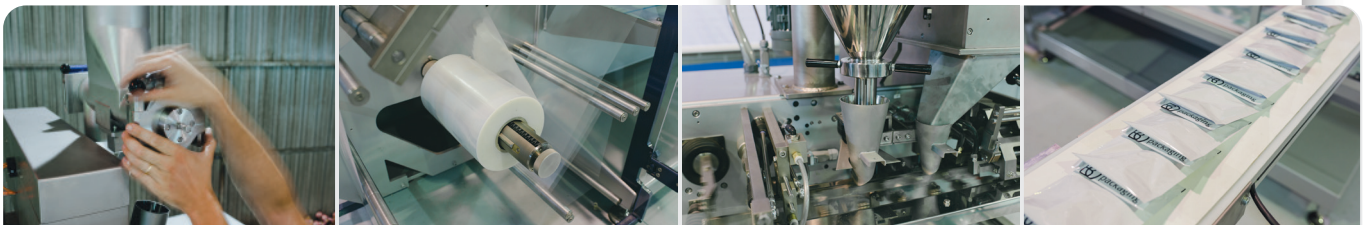
Peso neto en Kg
Net weight in Kg

2.600

Dimensiones de la máquina (largo x ancho x alto) en mm
Machine dimensions (length x width x height) in mm



Tipos de sobre / Sachet shape type



es

Diagrama de funcionamiento

1. Desbobinador motorizado
2. Fococélula
3. Soldadura fondo
4. Sellado vertical
5. Llenado
6. Cierre superior
7. Tijeras
8. Perforaciones
9. Arrastre

en

Operation diagram

1. Motorized unwinder
2. Photocell
3. Bottom seal
4. Vertical seal
5. Filling
6. Top seal
7. Scissors
8. Intermediate perforation
9. Transport Pulley