

## SMALL BUT POWERFUL!

# The “Small” scale for small and light cargo

### Product information

If you want to weigh letters, flats and small packages up to 15 kg, you are perfectly equipped with our HC-Small and EC-M-Small scale models. OCS Checkweighers developed these scales especially for their use in the field of postal and courier services as well as e-commerce. The EMFR weigh cell and a particularly high-quality transport unit guarantee an outstanding measuring accuracy. With a sampling rate of just 1 millisecond, the scale achieves very quickly the precise weighing result and thus enables very short product gaps. This helps you to optimize your throughput rates. Both models HC-Small and EC-M-Small impress with a great range of services and small dimensions. That is proven quality of OCS Checkweighers: technically convincing and space-saving at the same time. And all this at an unbeatable price.

### Features

- Small dimensions thanks to EMFR and the specially developed weigh cell
- High accuracy due to particularly high-quality transport unit



CHECKWEIGHERS

A Wipotec Brand

### Produktinformation

Wenn Sie Briefe, Flats und kleine Pakete bis 15 kg Gewicht verwiegen wollen, sind Sie mit den Modellen HC-Small und EC-M-Small hervorragend ausgestattet. OCS Checkweighers hat diese Waagen speziell für den Einsatz in den Bereichen Post- und Kurierdienst sowie E-Commerce entwickelt. Die EMFR-Wägezelle sowie eine besonders hochwertige Transporteinheit stehen für eine sehr hohe Messgenauigkeit. Bei einer Abtastrate von nur 1 Millisekunde erzielt die Waage sehr schnell ihr präzises Wägeregebnis und ermöglicht so sehr kurze Produktabstände, die Ihnen helfen, Ihre Durchlauf-rate zu optimieren. Die Modelle HC-Small und EC-M-Small überzeugen durch ein großartiges Leistungsspektrum bei gleichzeitig kleinen Abmessungen. Das ist bewährte Qualität von OCS Checkweighers: technisch überzeugend und platzsparend. Und das zu einem unschlagbar guten Preis.

### Merkmale

- Kleine Abmessungen dank EMFR und speziell dafür entwickelter Wägezelle.
- Hohe Genauigkeit durch extrem hochwertige Transporteinheit.

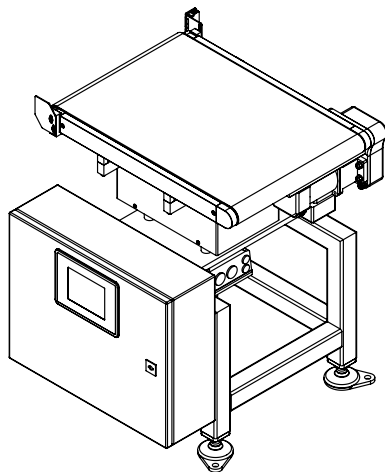
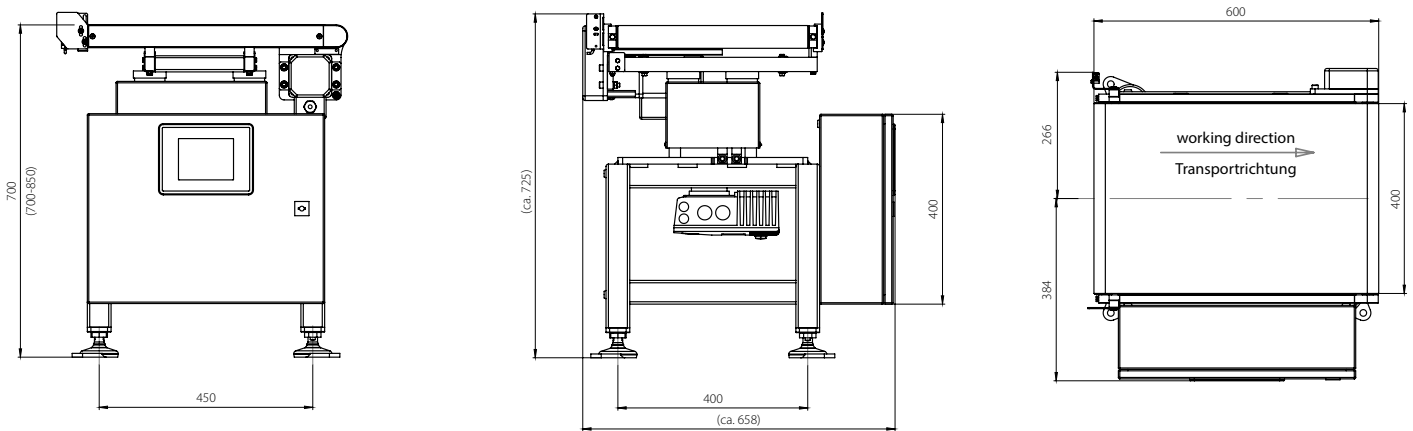


## Technical Data | Technische Daten

Belt type   Bandtyp	NT46
Max. weighing range   Max. Wägebereich	15,000 g
Max. speed   Max. Geschwindigkeit	1.2 m/s
Calibration value   Eichwert	>= 2 g
Protection type   Schutzart	IP44

## Electrical connection | Elektrischer Anschluss

Nominal voltage   Nennspannungen	115 V / 230 V
Nominal frequency   Nennfrequenz	50/60 Hz
Connected load   Anschlussleistung	0.25 kVA



## Dimensions | Abmessungen

Working height   Arbeitshöhe	500-650 / 600-750 / ... / 1,000-1,150
Belt width   Bandbreite	300 / 400 / 500
Belt length   Bandlänge	500 / 600 / 700 / 800

All measurements in mm.  
These measurements are guideline values for the standard machine without application-specific and weighing-specific attachment part.

OCS Checkweighers GmbH  
Adam-Hoffmann-Str. 26  
67657 Kaiserslautern  
Germany  
T +49.631.34146-0  
F +49.631.34146-8696  
mailto:maillog@ocs-cw.com  
www.ocs-cw.com



CHECKWEIGHERS

A Wipotec Brand